

Montagehandleiding standaard paardenbox



RH Stables
Paardenstallen, -boxen en omheiningen

Inhoud

Tips	3
Benodigd gereedschap	4
Materiaallijst	6
Stappenplan standaard paardenbox	9
- Plaatsen deurgeleiders	9
- Wanden aan elkaar monteren	10
- Wanden aan muur monteren	13
- Wanden aan vloer monteren	16
- Monteren van rail en toebehoren	18
- Plaatsen van de deur	20
- Trekstang monteren	21
- Minideurtje monteren	23
- Verstellen van de deur en monteren van overige materialen	24
- Eerste reeks planken bevestigen	26
- Bevestigen van de laatste planken	27
- Plaatsen van de laatste plank	29
Stappenplan dak montage	30
- Plaatsen lichtplaten wand	33
- Monteren spanten en onderdelen	34
- Plaatsen spanten	38
- Balken en golfplaten leggen	39
- Afdichten dak	

Tips

Gebruikt U deze handleiding voor het opbouwen van een buitenstal zorg er dan voor dat U begint met de stap 'het aanbrengen van compresband'.

Wanneer U de wanden aan elkaar gaat monteren adviseren wij U om de bovenste slotbouten als eerst te bevestigen. Dit omdat het voor kan komen dat de wanden omvallen i.v.m. het scharnieren van de wanden.

Wij wensen U veel succes met het monteren van uw aankoop!

Benodigd gereedschap



Tafelzaag met scherm zaagblad



Accuboormachine



Klopboormachine



Waterpas



Inbussleutel 3 mm



Moersleutel (13, 17, 19, 24 mm)



Hamer

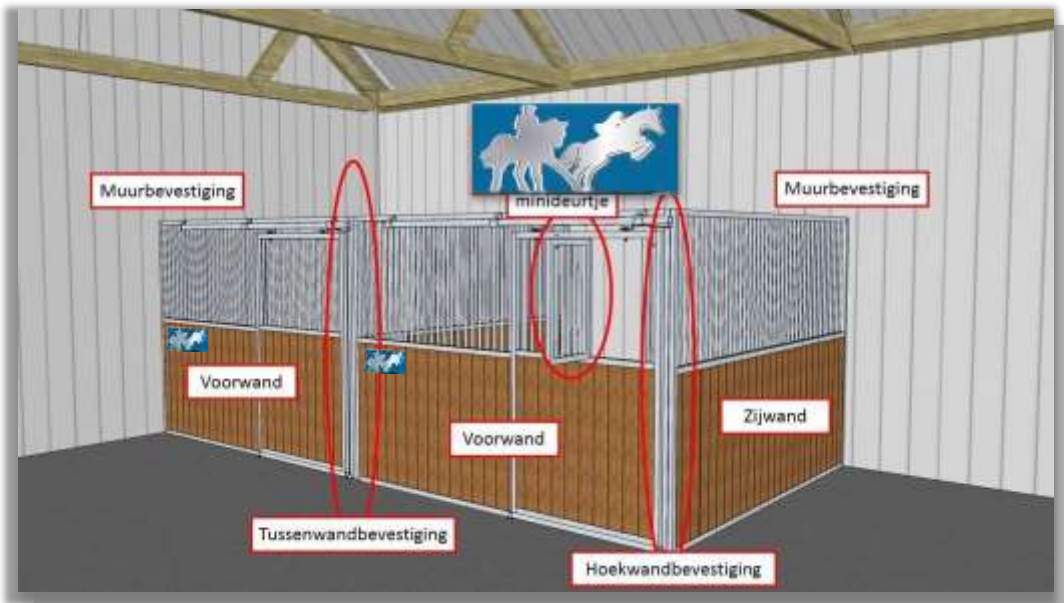


Winkelhaak



Metaalboor 10 mm
Steenboor 12 mm

Materiaallijst



Voorwand:

- 3 x tapbout M10 x 60
- 3 x borgmoer M10
- 3 x railbeugel
- 1 x sluitblok
- 1 x stopper
- 2 x roller
- 2 x M16 x 110
- 6 x moer M16
- 2 x kartelring
- 2 x geleide blok
- 3 x houtdraadbout M10 x 70
- 3 x nylon plug M12
- 1 x trekstang
- 1 x veer
- 1 x stelring 26 mm

Optie minideur:

- 1 x trekstang
- 1 x veer
- 1x stelring
- 2 x scharnier M16
- 4 x platte moer M16
- 1 x magneet
- 1 x zelftap 4,8 x 25 mm

Montagehandleidingen paardenboxen



Zijwand:

- 2 x houtdraadbout M10 x 70
- 2 x nylon plug M12

Muurbevestiging (één wand):

- 2 x houtdraadbout M10 x 70
- 2 x plug M12
- 2 x slotbout M10 x 60
- 2 x moer M10
- 4 x ring M10
- 2 x montagehoek

Hoekbevestiging:

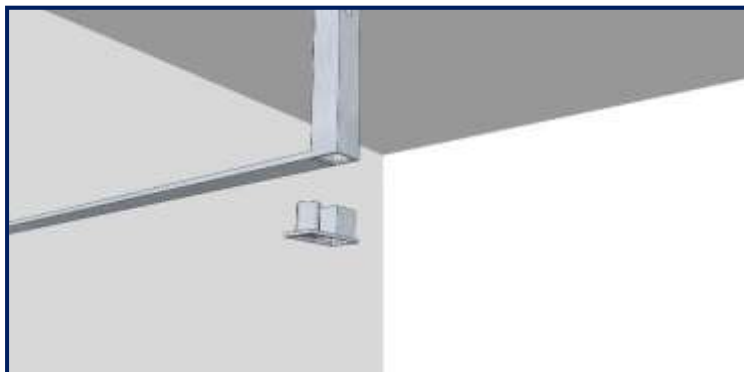
- 2 x slotbout M10 x 100
- 2 x ring M10
- 2 x moer M10

Tussenwandbevestiging:

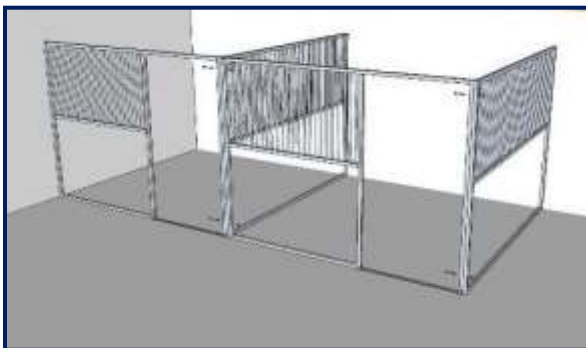
- 2 x slotbout M10 x 140
- 2x ring M10
- 2 x moer M10

Stappenplan

Stap 1.0: Het plaatsen van de geleide blokken t.b.v. de deur.



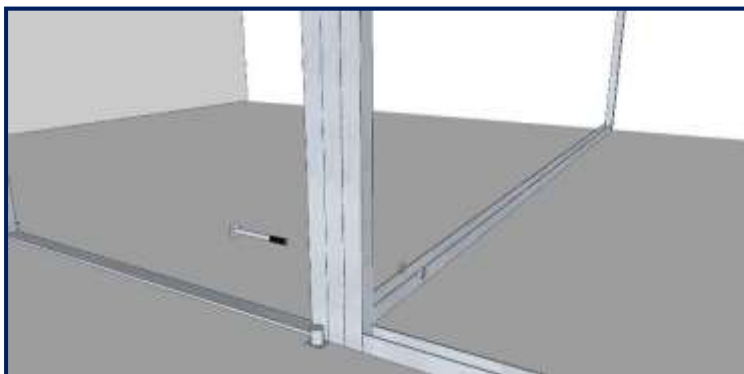
Stap 1.1: Plaats de geleide blokken met het vierkante gedeelte in de stalen koker.



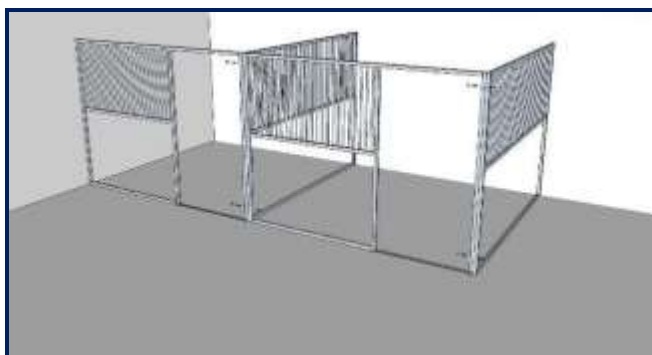
Stap 2.0: Het aan elkaar monteren van de voor en tussenwand.



Stap 2.1: Schuif de slotbout M10 x 140 door de 3 kokers, schuif vervolgens aan de andere kant de ring M10 op de slotbout en draai hierna de moer M10 op de slotbout.



Stap 2.2: Herhaal de vorige stap alleen nu aan de onderkant van de wanden.



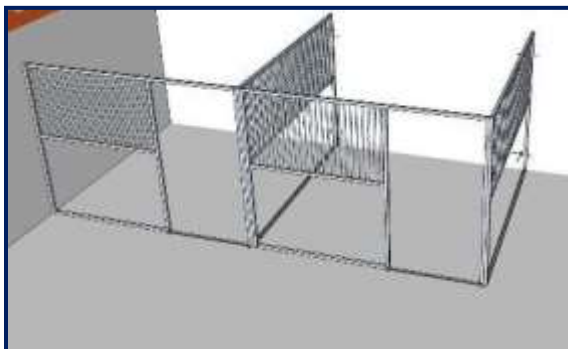
Stap 2.3: Het aan elkaar monteren van de voor en zijwand.



Stap 2.4: Schuif de slotbout M10 x 100 door de 2 kokers, schuif vervolgens aan de andere kant de ring M10 op de slotbout en draai hierna de moer M10 op de slotbout.



Stap 2.5: Herhaal de vorige stap alleen nu aan de onderkant van de wanden.



Stap 3.0: Het monteren van de wanden aan de muur.



Stap 3.1: Zorg er ten eerste voor dat alle wanden waterpas en recht staan. Wanneer alles recht staat plaats de montagehoek op zijn plaats hangt en schuif de slotbout M10 x 60 door de montagehoek en de koker, schuif vervolgens aan de andere kant de sluitring M10 op de slotbout en draai daarna de moer M10 er op.



Stap 3.2: Herhaal de vorige stap alleen nu aan de bovenkant van de tussenwand.



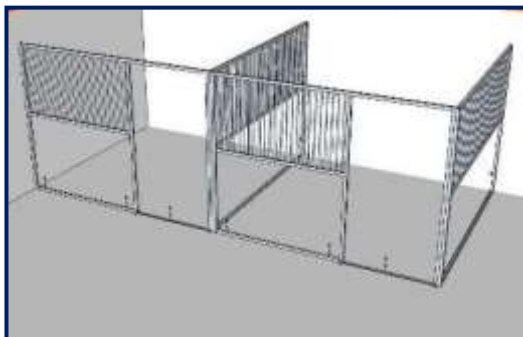
Stap 3.3: Zorg ervoor dat de montagehoek op zijn plaats hangt en schuif de slotbout M10 x 60 door de montagehoek en de koker, schuif vervolgens aan de andere kant de sluitring M10 op de slotbout en draai daarna de moer M10 er op.



Stap 3.4: Herhaal de vorige stap alleen nu aan de bovenkant van de tussenwand.



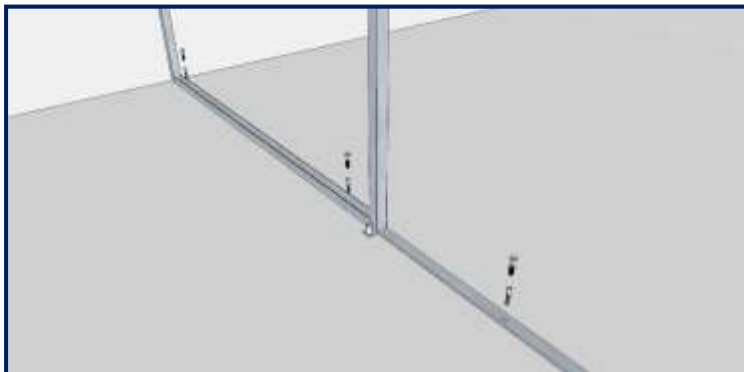
Stap 3.5: Dit herhaal je vervolgens ook voor de voorwand.



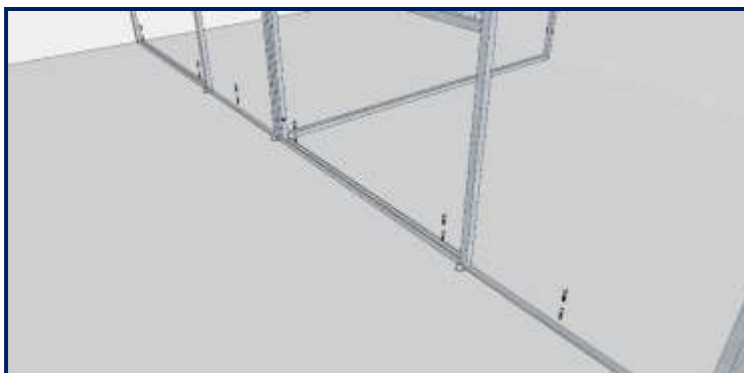
Stap 4.0: Bevestigen van wanden aan de vloer.



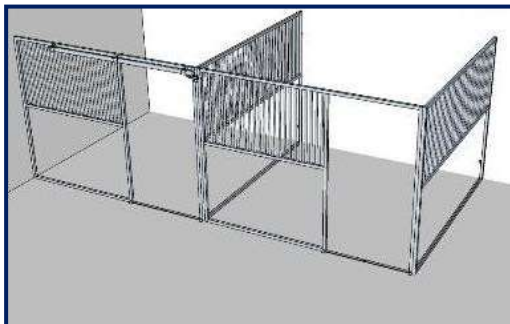
Stap 4.1: Boor een gat in de vloer en schuif hier vervolgens de plug M12 in. Wanneer de plug op zijn plaats zit kan de houtdraadbout M10 x 70 geplaatst worden.



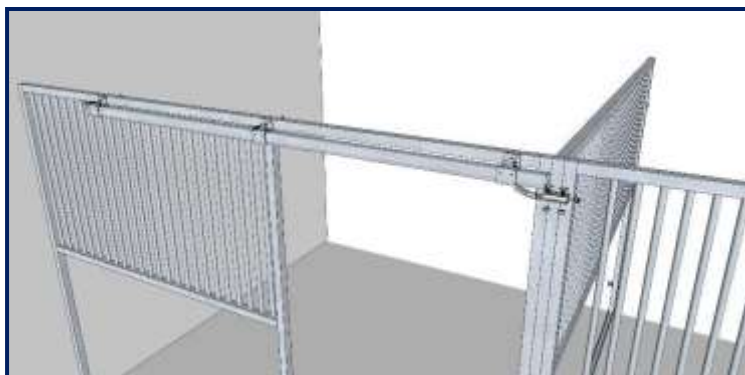
Stap 4.2: Dit herhaal je nog twee keer op de punten die hierboven staan aangegeven.



Stap 4.3: Vervolgens herhaal je dit ook bij de andere voorwand en bij de tussenwanden / zijwanden.



Stap 5.0: Het monteren van de rail en toebehoren.



Stap 5.1: Schuif als eerst de railbeugels om de rail.



Stap 5.2: Bevestig de railbeugels aan de koker, zorg ervoor dat je de rail niet vastzet, deze heeft nog speling nodig. Gebruik hiervoor de borgmoeren om het los trillen te voorkomen.



Stap 5.3: Herhaal de vorige stap nog twee keer bij de andere railbeugels.



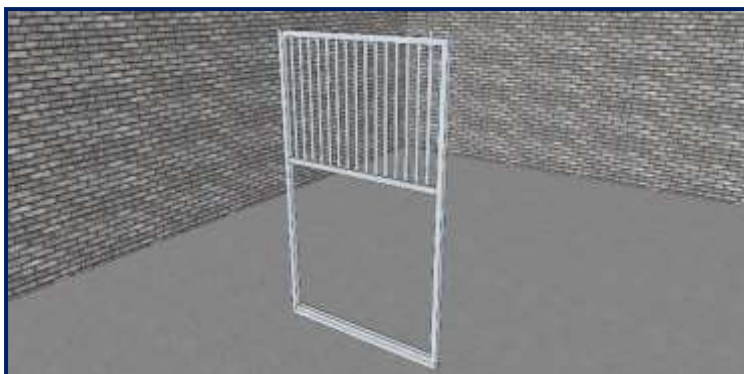
Stap 5.4: Het bevestigen van het sluitblok. Schuif de twee slotbouten door de gaten en schuif het sluitblok met de slotbouten in de railbeugel. Hang het sluitblok er losjes in, zet hem dus nog niet gelijk vast.



Stap 6.0: Bevestig de tapbouten M16, moeren M16 en de kartelring M16 zoals op de foto te zien is.



Stap 6.1: Bevestig ook de bouten etc. aan de andere kant van de deur.



Stap 6.2: Het bevestigen van de trekstang, plaats de veer en sluitring over de staaf en schuif vervolgens via boven de koker er omheen.



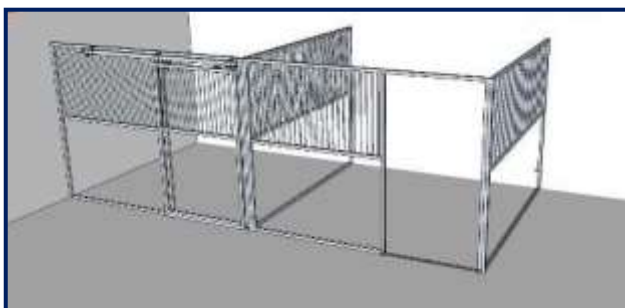
Stap 6.3: Het bevestigen van de trekstang bij het minideurtje werkt hetzelfde als bij de deur. Plaats de scharnieren op het minideurtje en zet hem vervolgens vast aan de scharnieren op de koker.



Stap 7.0: Schuif de rollers in de railbeugel, let er op dat de inhammen van de rollers naar voren zitten zodat je daar de deur kan inhangen.



Stap 7.1: Hang de deur met de tapbouten in de rollers. Schuif de deur dicht zodat de kokers van de deur gelijk zitten met de kokers van de wand. Wanneer de kokers goed zitten kan het sluitblok worden vastgezet. Bekijk wel waar de trekstang uiteindelijk uitkomt zodat de deur goed sluit in het sluitblok. Ook de rail kan nog verschoven worden.



Stap 8.0: Het verstellen van de deur en monteren van de overig materialen.



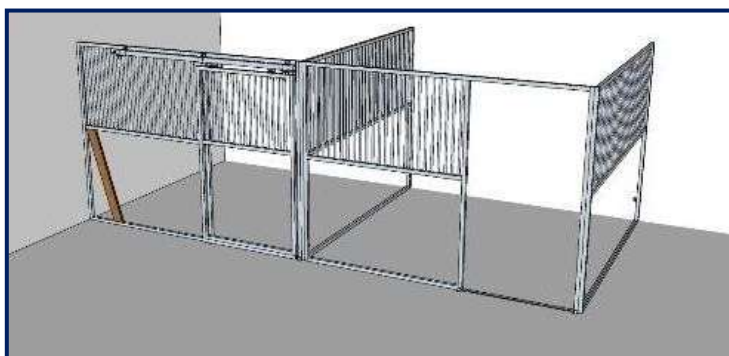
Stap 8.1: Het plaatsen van de stopper. Zorg ervoor dat de koker rechts van de deur gelijk zit met de koker van de wand. Kijk waar de linker roller van de deur zich bevindt en plaats daar aan de linkerkant van de roller de stopper tegenaan en draai deze vast aan de railing. Dit zodat de deur niet van zijn geleiders gaat die in stap 1.0 zijn gemonteerd.



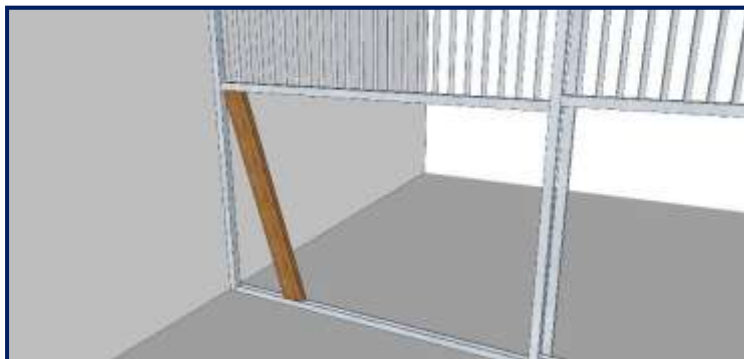
Stap 8.2: Verstel zo nodig de deur in hoogte door aan de moeren M16 te draaien.



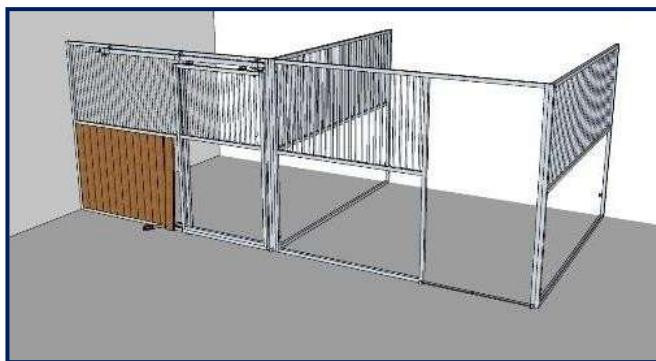
Stap 8.3: Ook de trekstang kan worden versteld, dit doe je d.m.v. de ring aan de bovenkant van de trekstang. Hiervoor heb je een inbussleutel nodig.



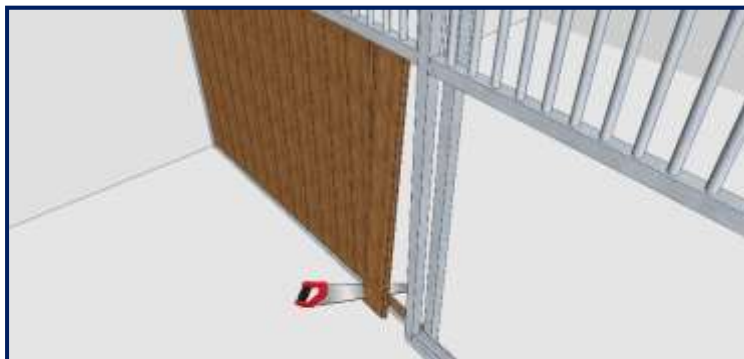
Stap 9.0: Het bevestigen van de eerste reeks planken in het frame.



Stap 9.1: Houd de plank schuin en duw de bovenkant van de plank in het U – profiel. Duw vervolgens de onderkant van de plank naar links zodat hij vast zit. Dit herhaal je bij de eerste reeks planken. Zorg ervoor dat je altijd begint met de groefzijde tegen de koker.



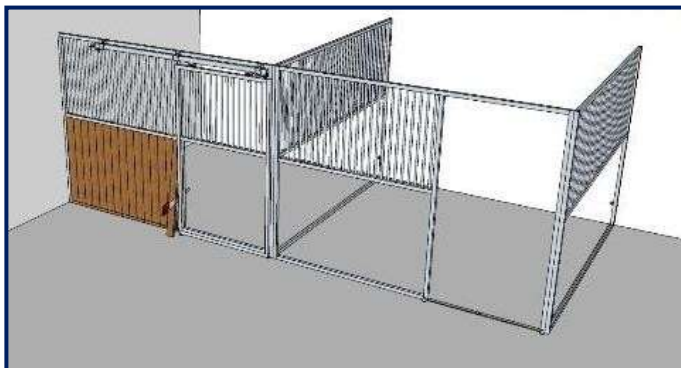
Stap 10.0: Het bevestigen van de laatste planken.



Stap 10.1: Duw de plank boven in het U – profiel, zaag aan de onderkant ca. 2 cm af. Leg het stuk dat je afgezaagd hebt in het onderste U – profiel en laat de plank naar beneden zakken. Dit herhaal je totdat je bij de laatste plank bent.



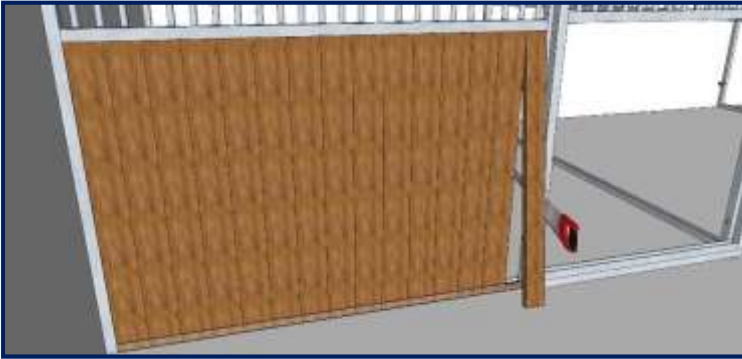
Stap 10.2: Leg de stroken van 2 cm die afgezaagd worden in het onderste U – profiel.



Stap 11.0: Het bevestigen van de laatste plank.



Stap 11.1: Zaag van de een na laatste plank de veer eraf.



Stap 11.2: Meet de opening op en zaag de plank in de lengte door, zaag vervolgens weer 2 cm aan de onderkant van de plank af en leg deze onder in het U – profiel. Vervolgens stop je de bovenkant in het bovenste U – profiel en laat je hem in het onderste U – profiel zakken.

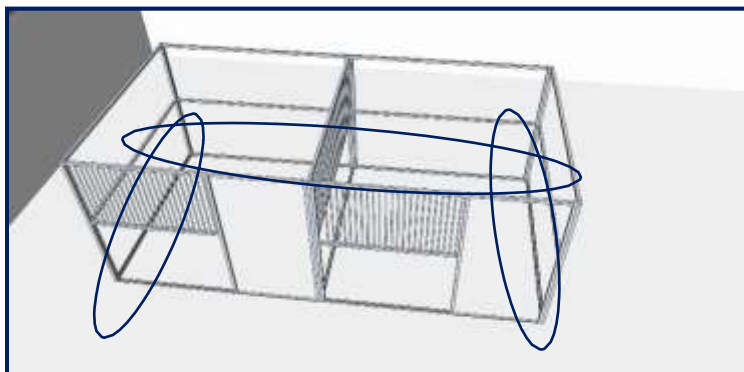
Eind montage standaard paardenbox.
Handleiding gaat nu verder met het
monteren van een dak op een
buitenstal...



Materiaallijst (enkel dak)

- 12 x balkschoentjes
- 130 x zelftapbout 6 x 3 x 25 mm
- 48 x 4 x 40 schroeven
- 26 x slotbout M10
- 26 x moer M10
- 26 x ring M10
- 6 x profielband 1 meter
- 42 x golfplaatbout
- 24 x zelftapbout 4,8 x 25 mm
- 3 x rol compress band

Compress band buitenstal

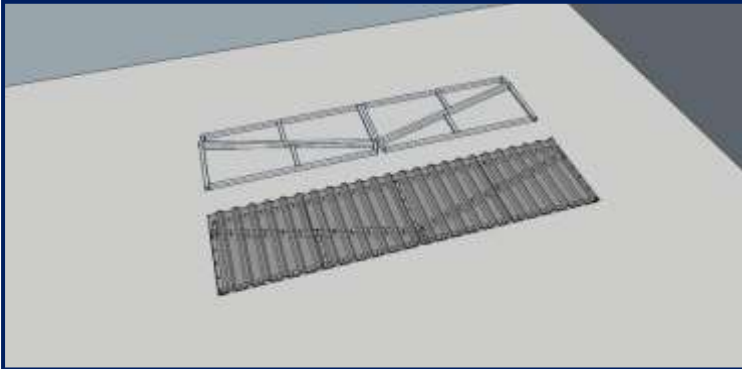


Plaats de compress band op de aangegeven locaties.

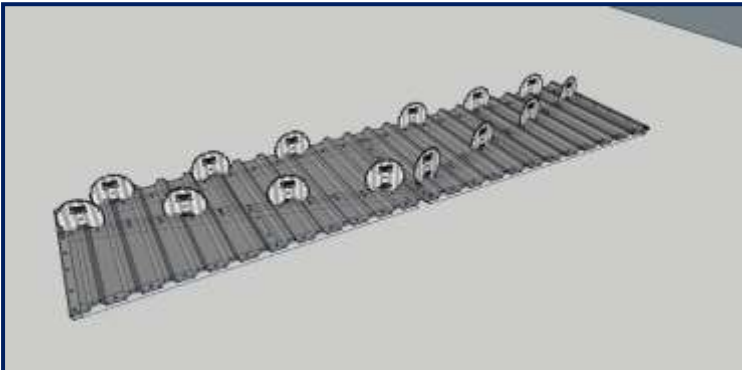
- Op de bovenste foto wordt aangegeven waar de compress band onder moet. (dus vóór het monteren)

De onderste foto geeft aan waar de compress band boven toegepast moet worde

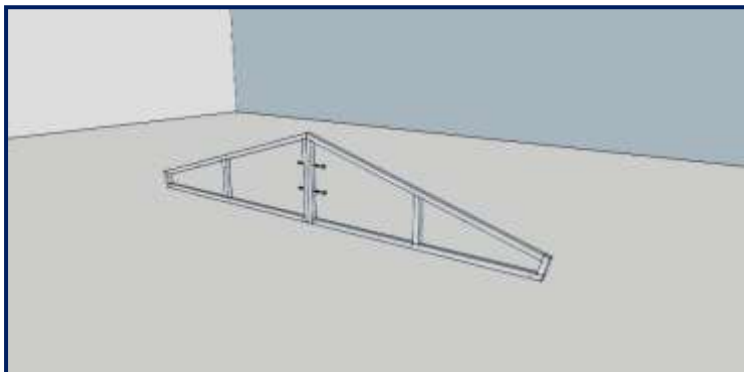
Stappenplan



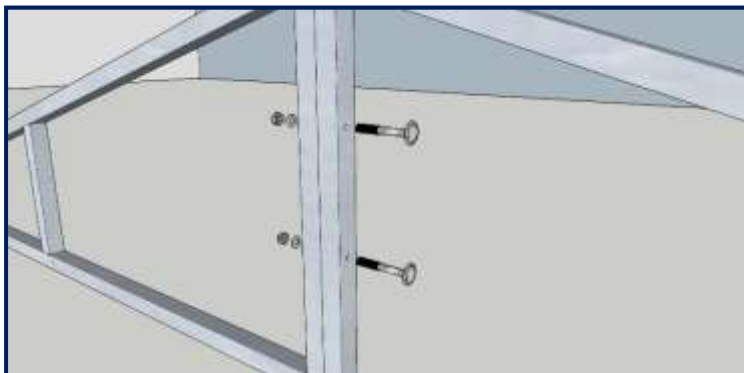
Stap 1.0: Leg de spanten op bovenstaande manier tegen elkaar en leg daar vervolgens de trapezium lichtplaten op. Deze platen mogen op elk punt waar de plaat de spant raakt bevestigd worden met een zelftappbout 3 x 6 x 25mm.



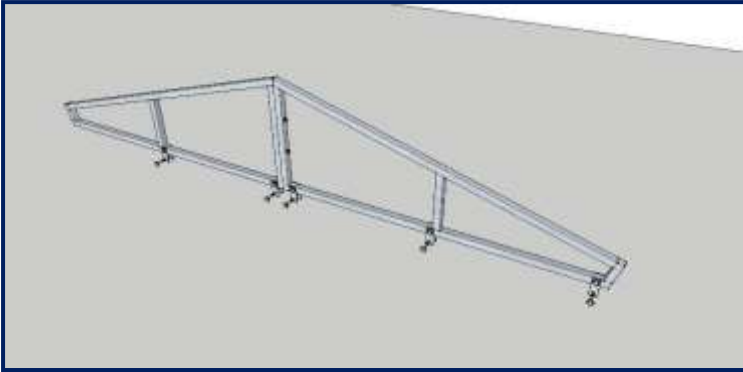
Stap 2.0: Op bovenstaande foto staat aangegeven op welke punten je de trapezium lichtplaten moet doorzagen om ze vervolgens makkelijk te kunnen bevestigen.



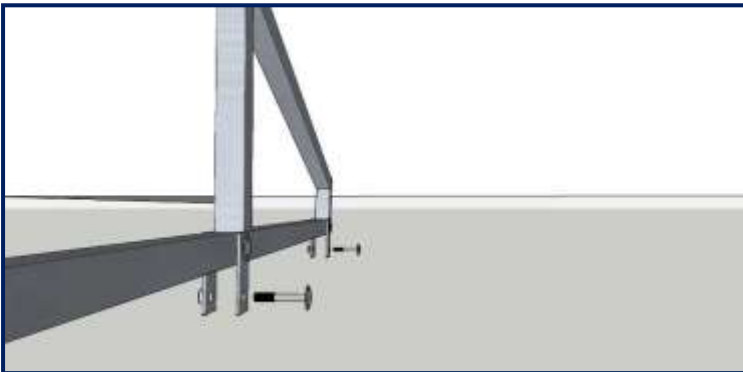
Stap 3.0: Het aan elkaar bevestigen van de spanten. Doe dit bij alle spanten.



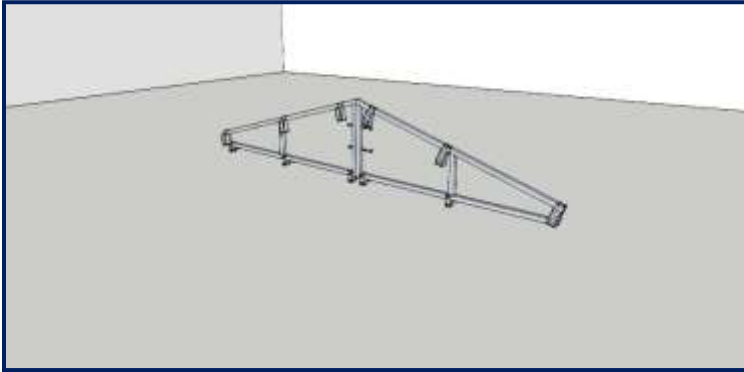
Stap 3.1: Steek de slotbout M10 door beide kokers en schuif aan de andere kant de ring M10 op de slotbout. Draai vervolgens de moer M10 vast. Dit herhaal je ook onder.



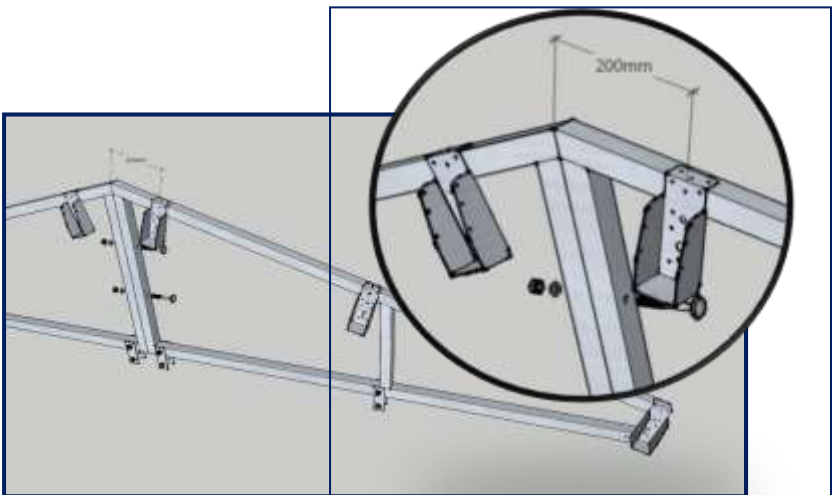
Stap 4.0: Bevestigen van de klemmen.



Stap 4.1: Bevestig zoals bovenstaand alleen de bovenkant van de klemmen, deze zet je vast wanneer de spanten geplaatst worden op de wanden.

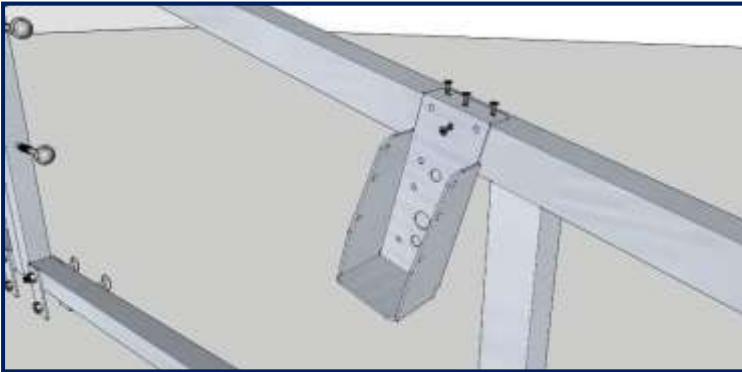


Stap 5.0: Het bevestigen van de balkschoentjes.

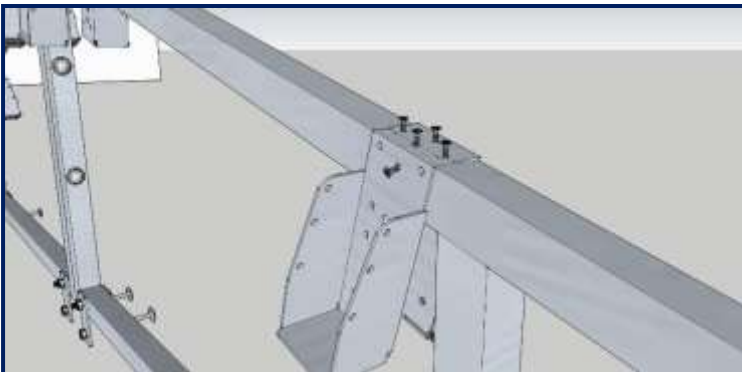


Stap 5.1: Bevestig de schoentjes vast aan de spanten:

- Bovenste wordt bevestigd vanuit het hart van de balk op 20 cm afstand vanaf de punt.
- De meest rechtste komt in de hoek.
- De middelste wordt exact in het middelpunt geplaatst.



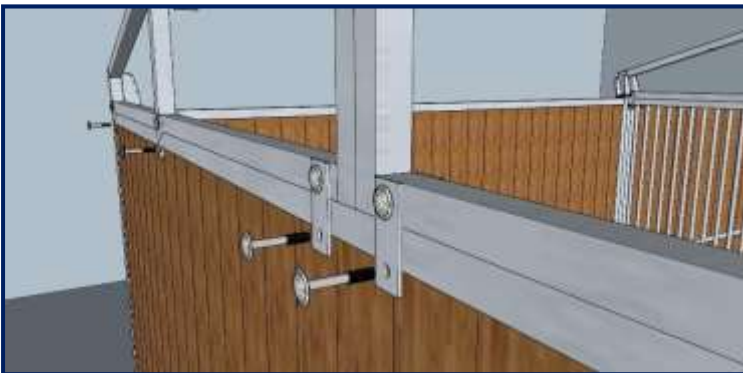
Aanvulling: Bevestig elk balk schoentje met 4 schroeven zoals bovenstaande foto.



Wanneer er een spant op een tussenwand geplaatst wordt dan worden er ook 2 schoentjes geplaatst aan beide kanten van de wand. Die bevestig je met 6 schroeven zoals wordt aangegeven op bovenstaande foto.



Stap 7.0: Het bevestigen van de spanten op de wand.



Stap 7.1: Op de plekken waar de lipjes zitten moet een gat worden voorgeboord. Hierdoorheen moet de slotbout M10 gestoken worden, daarna de ring M10 er op geschoven worden en vervolgens draai je er een moer M10 op. Dit doe je op alle plekken waar een lipje zit. Bij de tussenwand komt de slotbout tussen de spijlen door.



Stap 8.0: Het plaatsen van de balken.



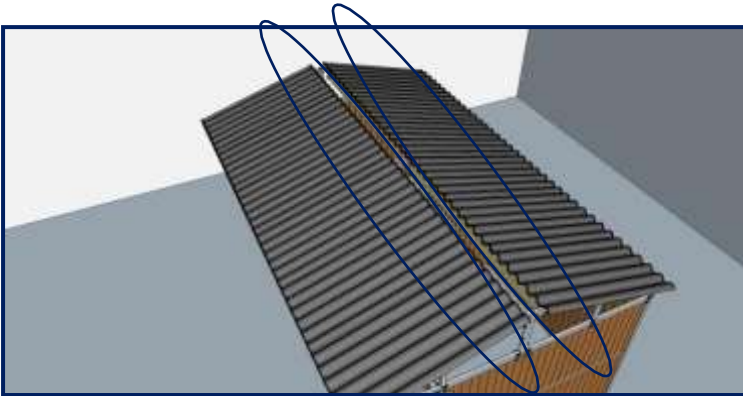
Stap 8.1: Aan beide kanten van de balk worden 2 schroeven geplaatst. Deze worden door het balkschoentje vastgeschroefd in de balk.



Stap 9.0: Het plaatsen van de golfplaten.



Stap 9.1: Elke plaat wordt eerst vastgezet met 4 golfplaatbouten, deze worden geschroefd in de onderste en middelste balk. De laatste golfplaat wordt bevestigd met 6 golfplaatbouten. Wanneer de afdekkap wordt bevestigd worden de laatste schroeven geschroefd.



Stap 10.0: Het aanbrengen van de profielband t.b.v. het winddicht maken van de stal. De profielband wordt aan beide zijde bovenaan de golfplaten aangebracht over de volledige lengte.



Stap 11.0: De laatste stap is het aanbrengen van de nokplaat, deze wordt aan de bovenkant van het dak geplaatst om het dak volledig af te dichten. Onder deze nokplaat bevindt zich de profielband. De nokplaat wordt bevestigd in de laatste gording en zorgt er dus ook voor dat de bovenkant van de golfplaat wordt vastgezet.

RH Stables



Turkeyenstraat 13
9170 Sint-Gillis-Waas
België

+32 3 297 95 61

info@rhstables.be
www.rhstables.be