



RHstables

Hondenkennels, panelen en toebehoren

MONTAGEHANDLEIDING

HONDENKENNEL

Turkeyenstraat 13
9170 St-Gillis-Waas

www.RHstables.be
info@RHstables.be

+32 3 297 95 61

1. Indien kunststof fundering is bijgeleverd, deze aan de onderkant tegen de wanden schroeven



2. Wanden in de voorgeboorde gaten aan elkaar bevestigen met houtdraadbouten



3. Controleer dat alle wanden waterpas staan



4. Afwerklijsten vastschroeven



5. Plastic doppen in schroefgaten doen



6. Hondenkennelpaneel en grondingschoen bevestigen



7. Gording op maat zagen en vastschroeven



8. Gording extra rabatdeel op schroeven voor de afwerking



9. 3 Spanten monteren



10. Overige gordingen monteren



11. Dakplaten monteren



12. Vorst vastschroeven



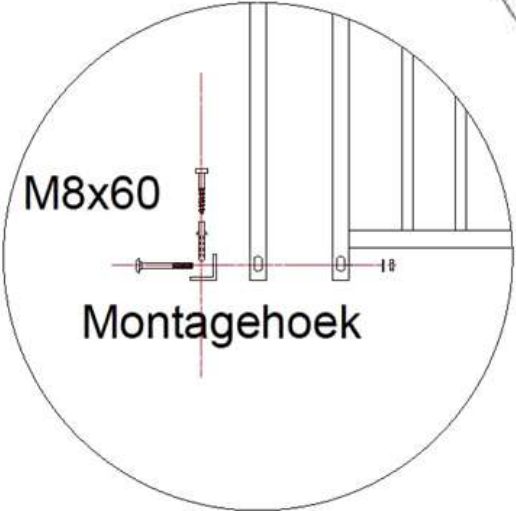
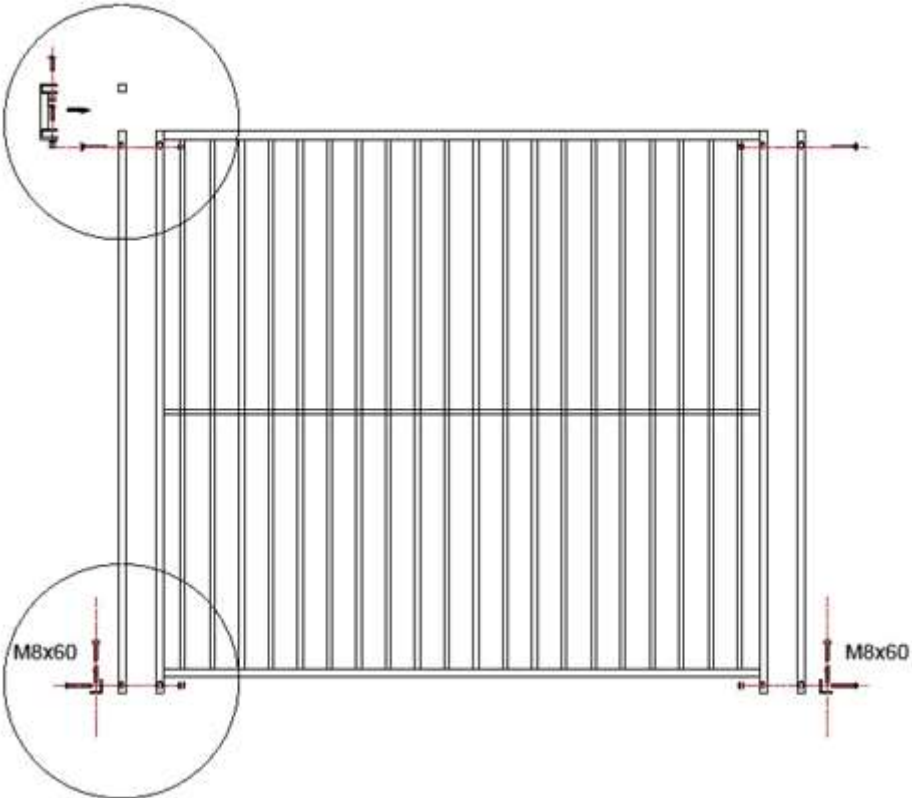
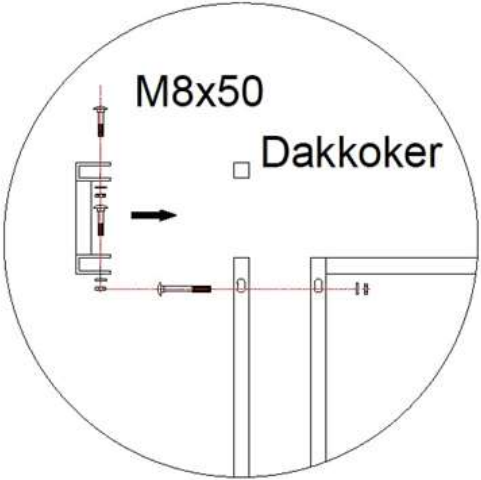
13. Extra balkje bij de overstek vastschroeven – hier komt een multiplex plaat tegen



14. Plaat tegen onderkant overstek schroeven



Panelen vast schroeven (zijaanzicht)



Dakplaten vastschroeven (vooraanzicht)

Vooraanzicht

